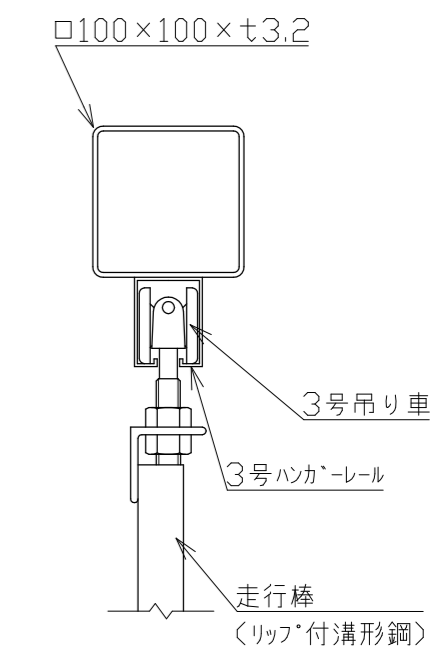
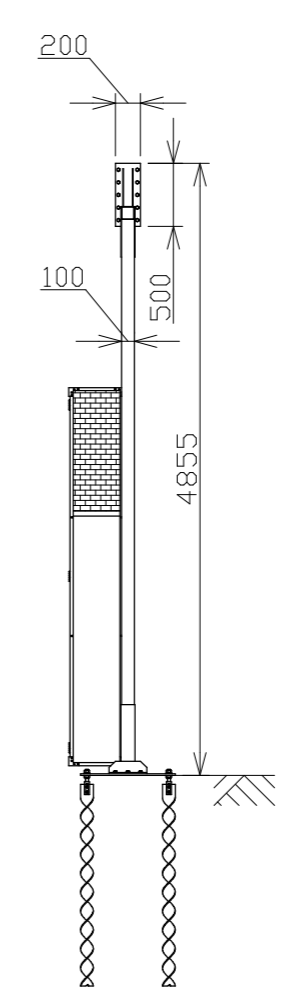
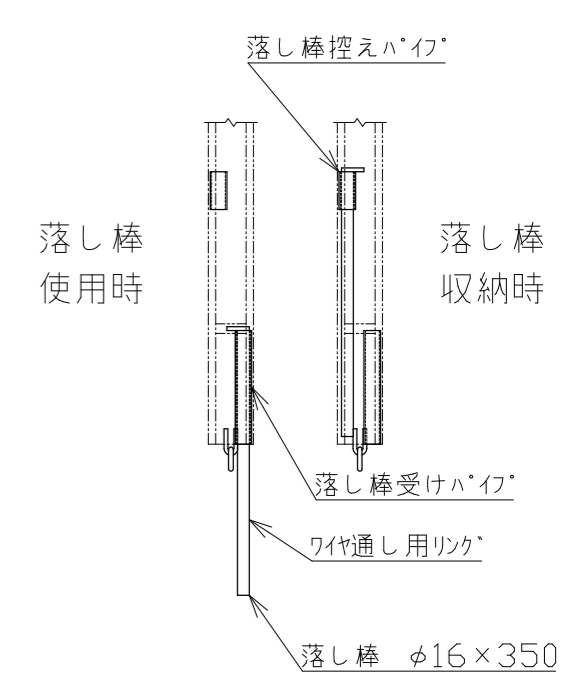


〈現場側〉

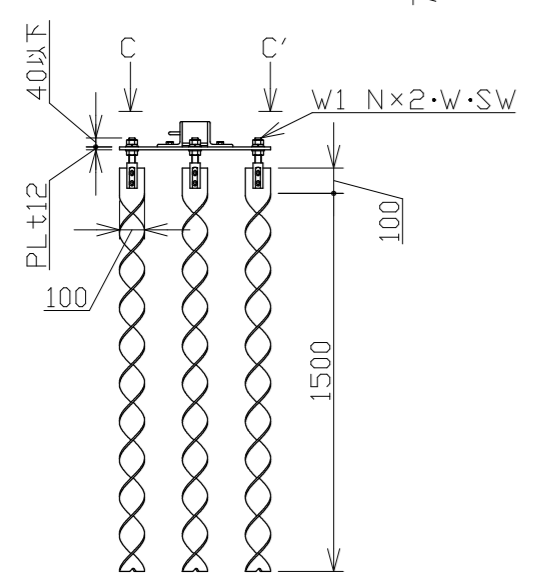
〈通路側〉



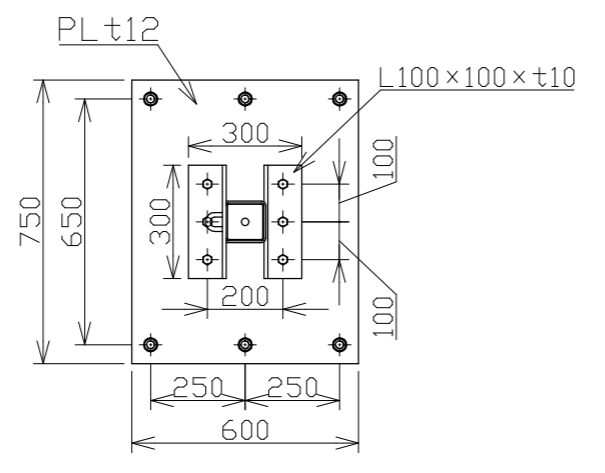
A-A'断面図 1/5



走行棒下部詳細 1/10



B部詳細 1/30



C-C'矢視図 1/20

9	ハネ(潜戸付)	硬質塩化ビニール	1					
8	ハネ	SS400	8					
7	走行棒側	SS400	2					
6	走行棒中央(左右)	SS400	2					
5	走行棒中間	SS400	7					
4	スパイク		2式	1式6本計12本				
3	ハネプレート	SS400	2	PL600×750×t12				
2	梁(100角)	SS400	2	シヨウト式				
1	柱(100角)	SS400	2					
番号	品名	材質	数量	備考				

承認	作成日	2023.02.01	
検図	尺度	1/60	
作図			
名称 NKハネゲート PGN-81			
日本機電株式会社		図番	R050201-06