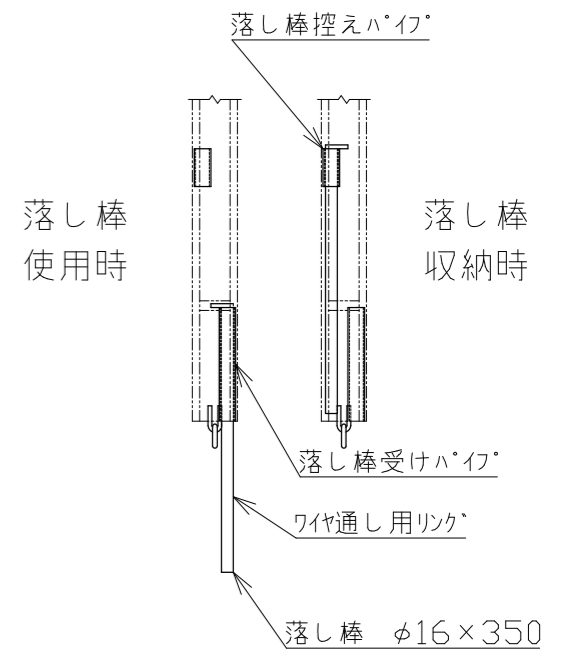
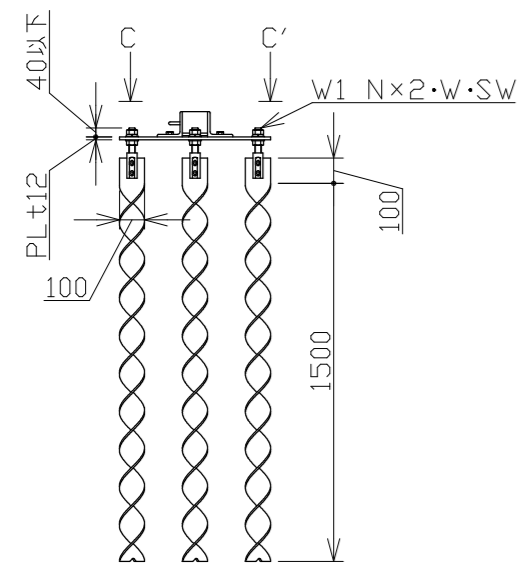


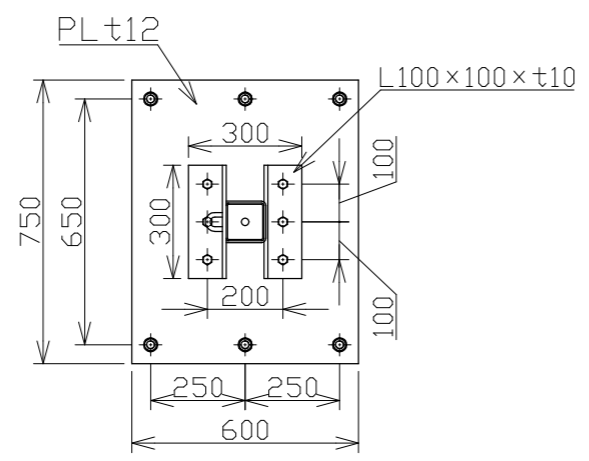
A-A'断面図 1/5



走行棒下部詳細 1/10



B部詳細 1/30



C-C'矢視図 1/20

9	ハネ付(潜戸付)	硬質塩化ビニール	1					
8	ハネ付	SS400	12					
7	走行棒側	SS400	2					
6	走行棒中央(左右)	SS400	2					
5	走行棒中間	SS400	11					
4	スパイク		2式	1式6本計12本				
3	ハネプレート	SS400	2	PL600×750×t12				
2	梁 (100角)	SS400	2	ジョイント式				
1	柱 (100角)	SS400	2					
番号	品名	材質	数量	備考				

承認		作成日	2023.02.01	
検図		尺度	1/60	
作図				殿
名称	NKハネ付ゲート PGN-117			
日本機電株式会社	図番	R050201-10		