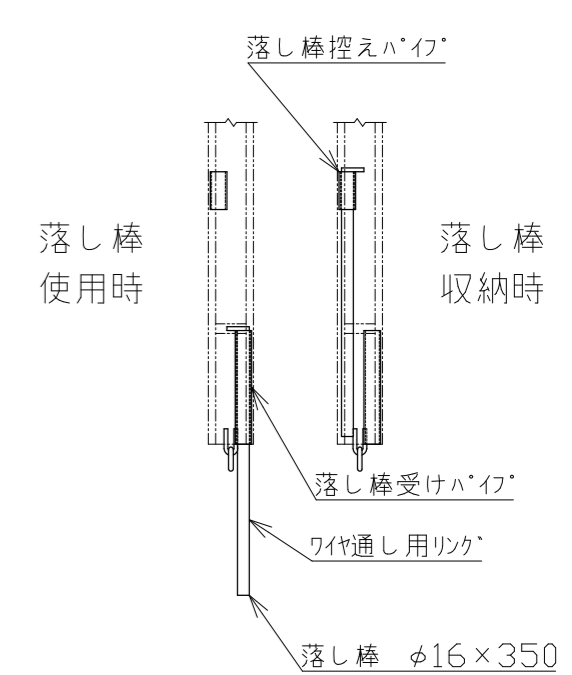
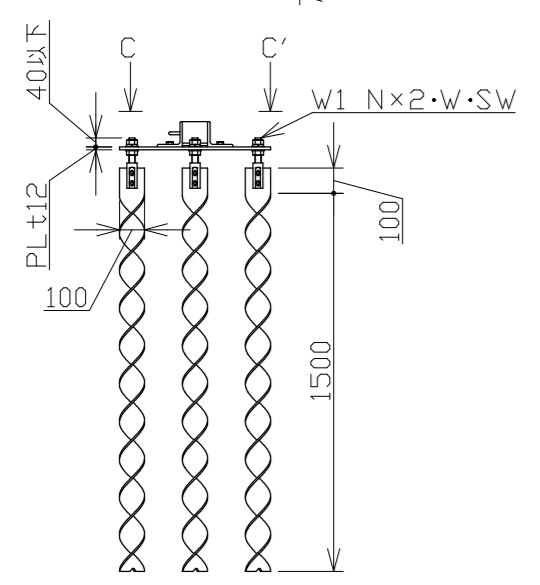


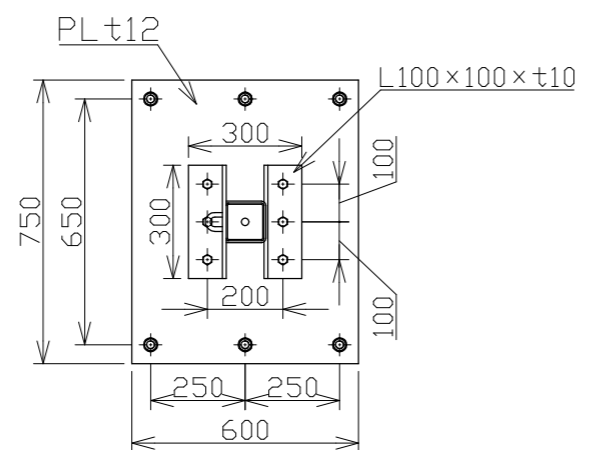
A-A'断面図 1/5



走行棒下部詳細 1/10



B部詳細 1/30



C-C'矢視図 1/20

9	ハネ(潜戸付)	硬質塩化ビニール	1				
8	ハネ	SS400	10				
7	走行棒側	SS400	2				
6	走行棒中央(左右)	SS400	2				
5	走行棒中間	SS400	9				
4	スライク		2式	1式6本計12本			
3	ハネプレート	SS400	2	PL600×750×t12			
2	梁(100角)	SS400	2	シヨウト式			
1	柱(100角)	SS400	2				
番号	品名	材質	数量	備考			

承認		作成日	2023.02.01	殿
検図		尺度	1/60	
作図				
名称	NKハネゲート PGN-99			
日本機電株式会社	図番	R050201-08		