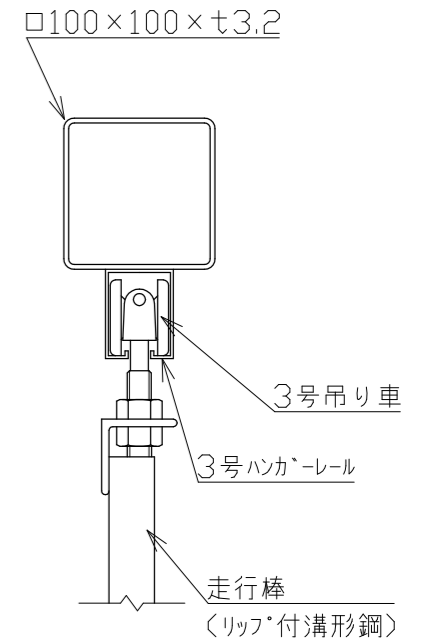
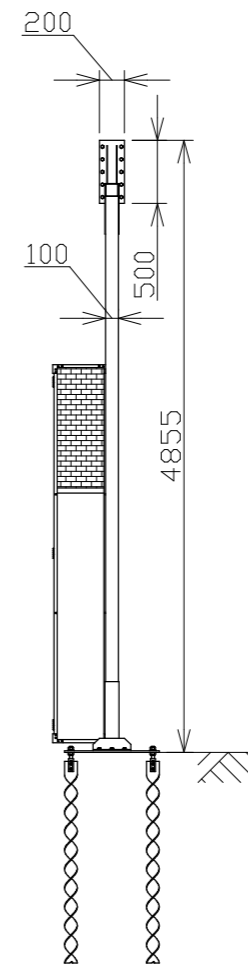


〈現場側〉

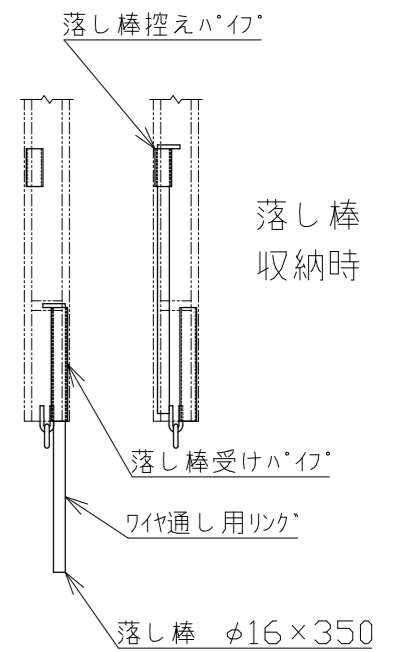
〈通路側〉



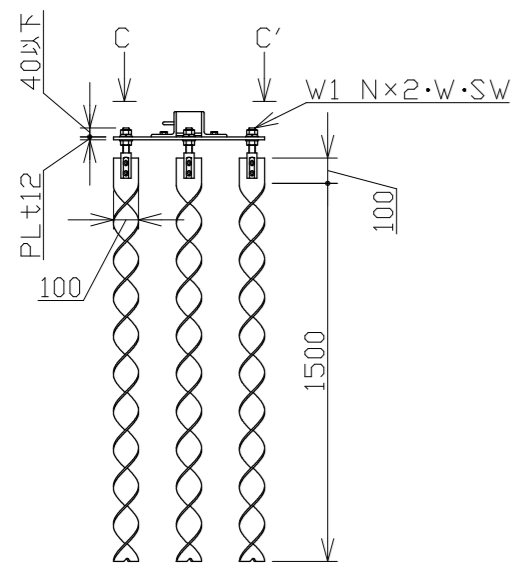
A-A'断面図 1/5

落とし棒
使用時

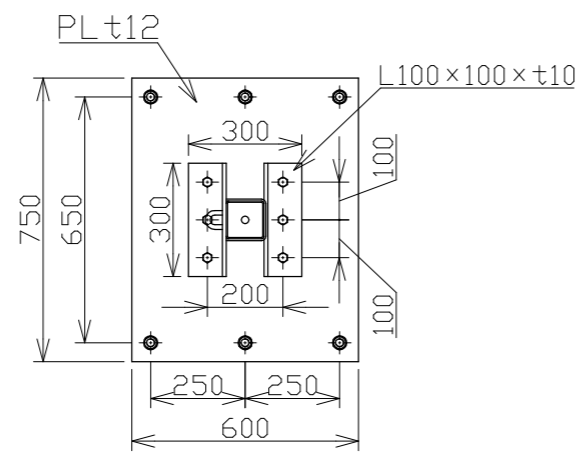
落とし棒
収納時



走行棒下部詳細 1/10



B部詳細 1/30



C-C' 矢視図 1/20

9	ハネ付(潜戸付)	硬質塩化	1				
8	ハネ付	ビニール	7				
7	走行棒側	SS400	2			承認	作成日 2023.02.01
6	走行棒中央(左右)	SS400	2			検図	尺度 1/60
5	走行棒中間	SS400	6			作図	
4	スパイク		2式	1式6本計12本			
3	ハネプレート	SS400	2	PL600×750×t12		名称	NKハネプレート PGN-72
2	梁(100角)	SS400	2	シヨウト式			
1	柱(100角)	SS400	2				
番号	品名	材質	数量	備考		日本機電株式会社	図番 R050201-05

殿