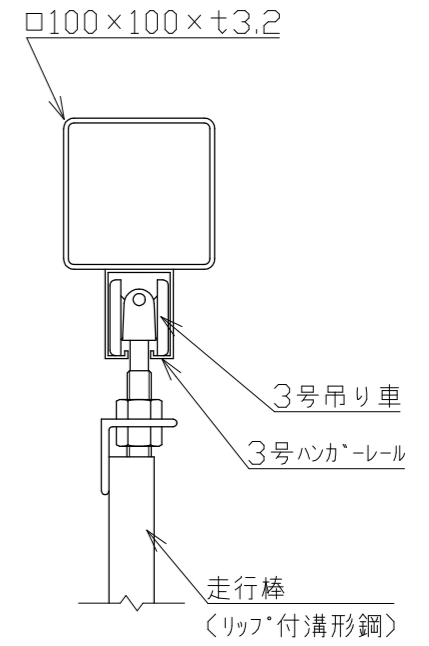
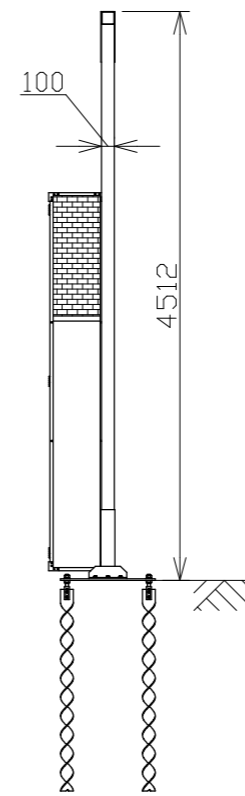
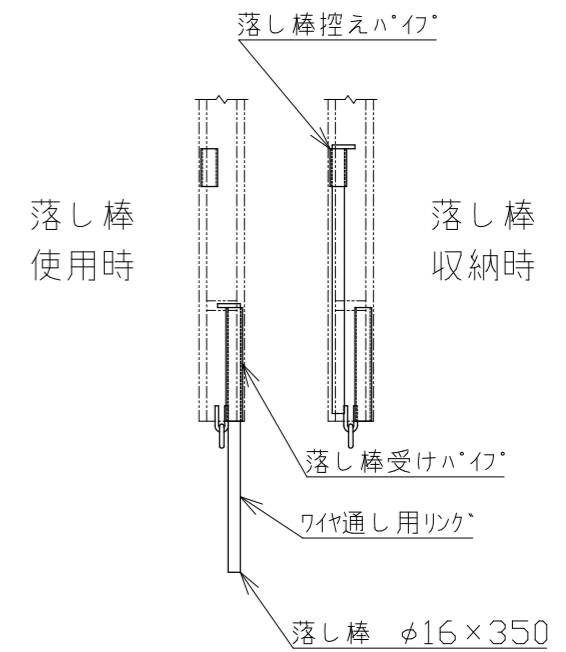


〈現場側〉

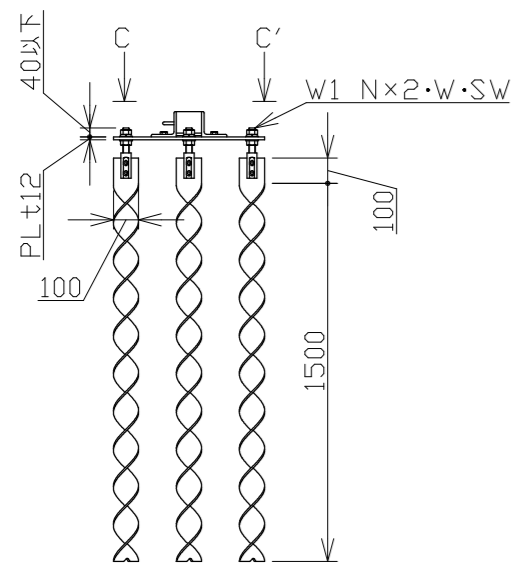
〈通路側〉



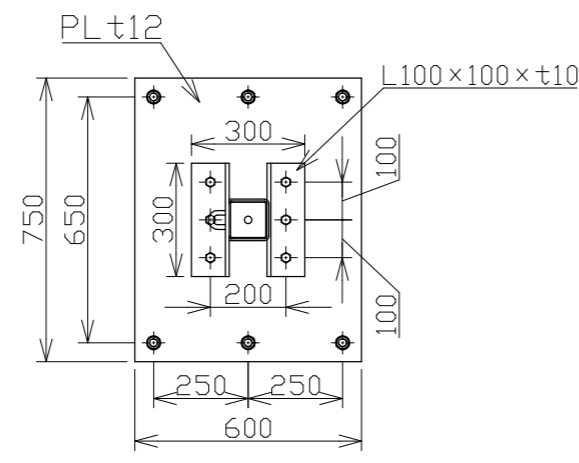
A-A'断面図 1/5



走行棒下部詳細 1/10



B部詳細 1/30



C-C'矢視図 1/20

9	ハネ(潜戸付)	硬質塩化ビニール	1						
8	ハネ	ビニール	4						
7	走行棒側	SS400	2		承認		作成日	2023.02.01	
6	走行棒中央(左右)	SS400	2		検図		尺度	1/60	
5	走行棒中間	SS400	3		作図				殿
4	スパイク		2式	1式6本計12本	名称	NKハネゲート PGN-45			
3	ハネプレート	SS400	2	PL600×750×t12	名称	NKハネゲート PGN-45			
2	梁(100角)	SS400	2	シヨウト式	名称	NKハネゲート PGN-45			
1	柱(100角)	SS400	2		名称	NKハネゲート PGN-45			
番号	品名	材質	数量	備考	日本機電株式会社	図番	R050201-02		