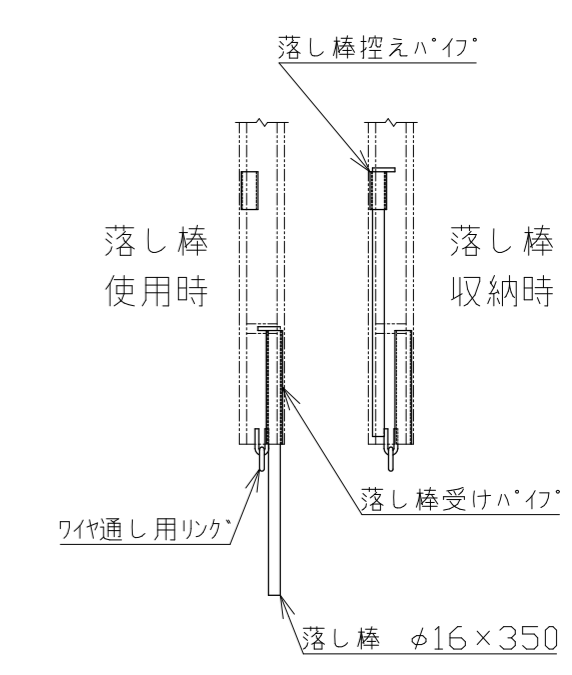
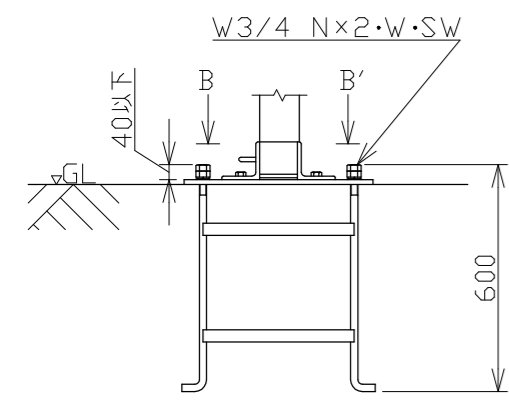


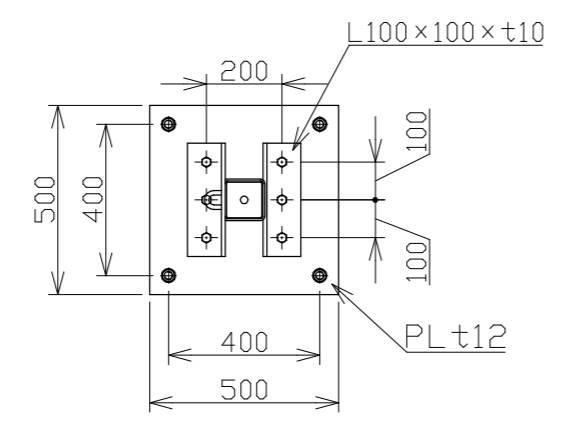
A-A'断面図 1/5



走行棒下部詳細 1/10



アンカーボルト詳細 1/30



B-B'矢視図 1/20

9	ハブ(潜戸付)	硬質塩化	1				
8	ハブ	ビニール	11				
7	走行棒側	SS400	2				
6	走行棒中央(左右)	SS400	10				
5	走行棒中間	SS400	2				
4	アンカーボルト W3/4		2式	1式2本計4本			
3	ハブプレート	SS400	2	PL500×500×t12			
2	梁 (100角)	SS400	2	ジョイント式			
1	柱 (100角)	SS400	2				
番号	品名	材質	数量	備考			

承認		作成日	2022.12.16	
検図		尺度	1/60	
作図				
名称	NKハブカート PG-108			
日本機電株式会社	図番	R041216-09		

殿