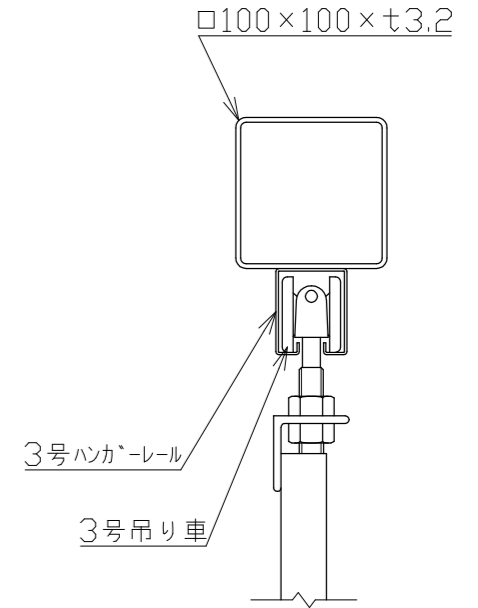
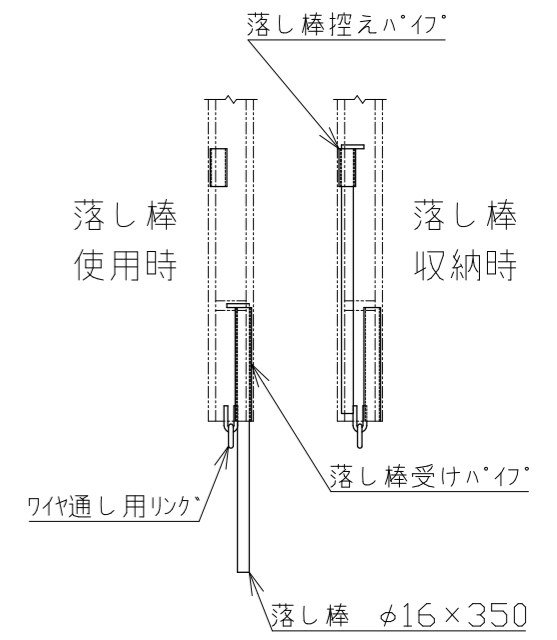
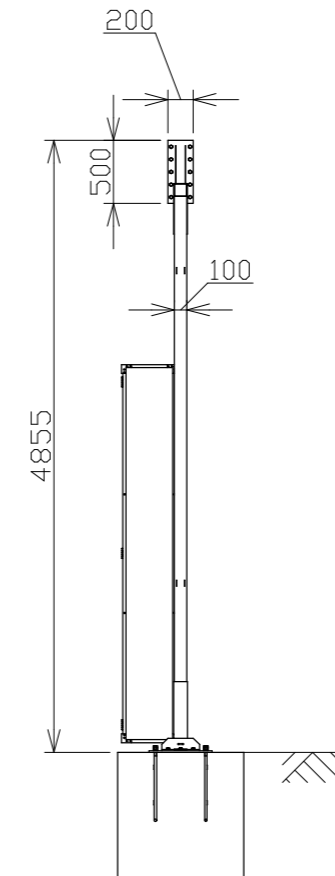


〈現場側〉

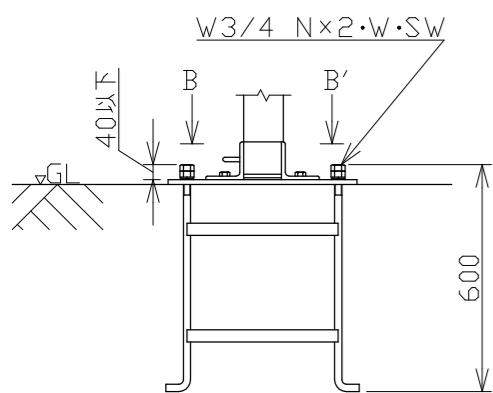
〈通路側〉



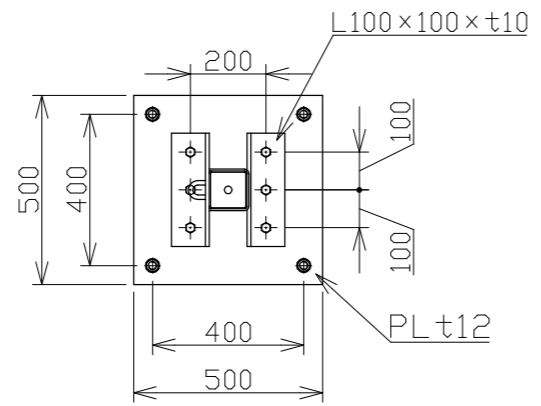
A-A'断面図 1/5



走行棒下部詳細 1/10



アンカーボルト詳細 1/30



B-B'矢視図 1/20

9	ハネ付(潜戸付)	硬質塩化	1				
8	ハネ付	ビニール	7				
7	走行棒側	SS400	2			承認	作成日 2022.12.16
6	走行棒中央(左右)	SS400	2			検図	尺度 1/60
5	走行棒中間	SS400	6			作図	
4	アンカーボルト W3/4		2式	1式2本計4本			
3	ベースプレート	SS400	2	PL500×500×t12		名称	NKハネ付ゲート PG-72
2	梁 (100角)	SS400	2				
1	柱 (100角)	SS400	2				
番号	品名	材質	数量	備考		日本機電株式会社	図番 R041216-05

殿