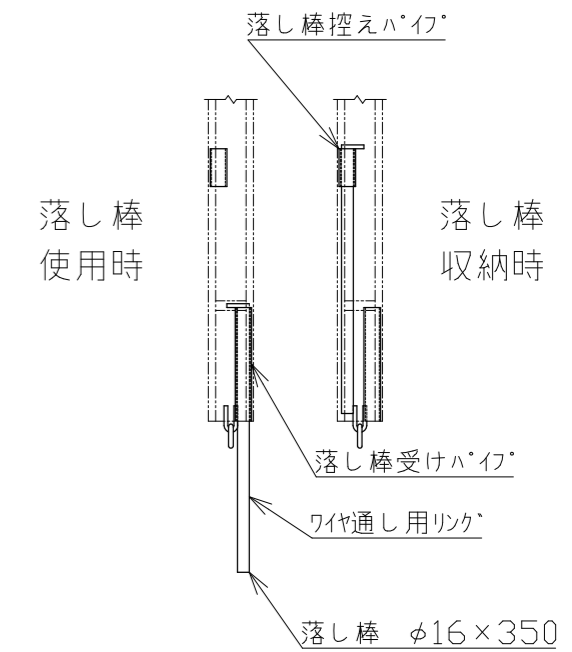
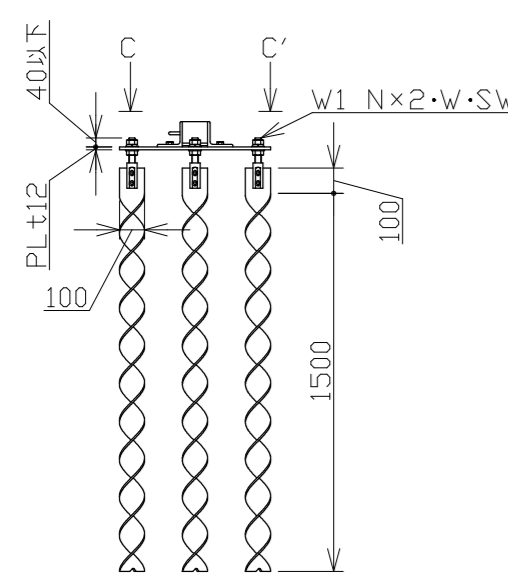


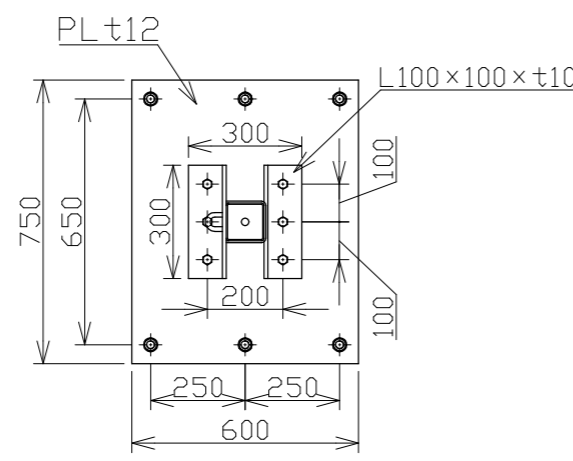
A-A'断面図 1/5



走行棒下部詳細 1/10



B部詳細 1/30



C-C'矢視図 1/20

9	ハネ(潜戸付)	硬質塩化ビニール	1				
8	ハネ	ビニール	13				
7	走行棒側	SS400	2			承認	作成日 2023.02.02
6	走行棒中央(左右)	SS400	2			検図	尺度 1/60
5	走行棒中間	SS400	12			作図	
4	スパイク		2式	1式6本計12本			
3	ハネプレート	SS400	2	PL600×750×t12			
2	梁(100角)	SS400	2	ジョイント式			
1	柱(100角)	SS400	2				
番号	品名	材質	数量	備考			

名称	NKハネゲート PG-126	
製	日本機電株式会社	図番 R050202-11