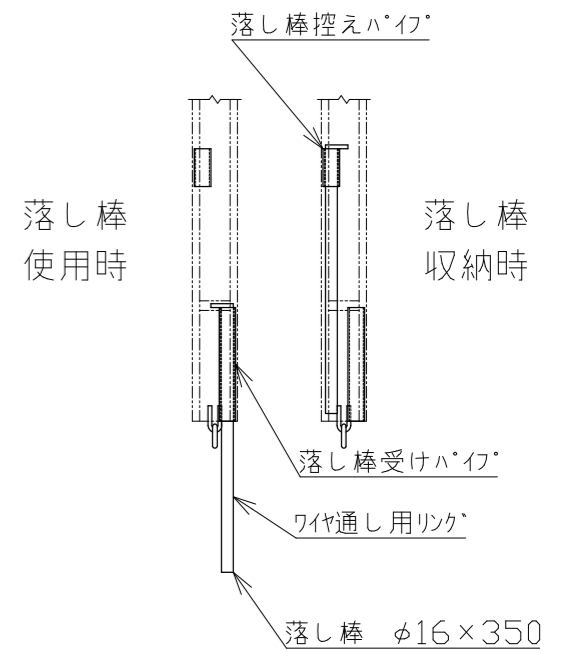
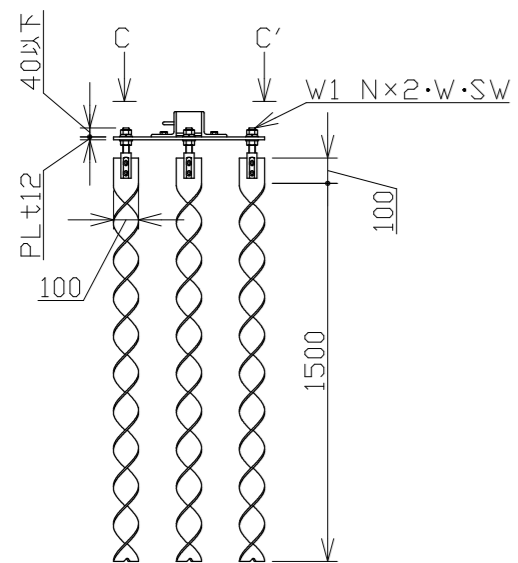


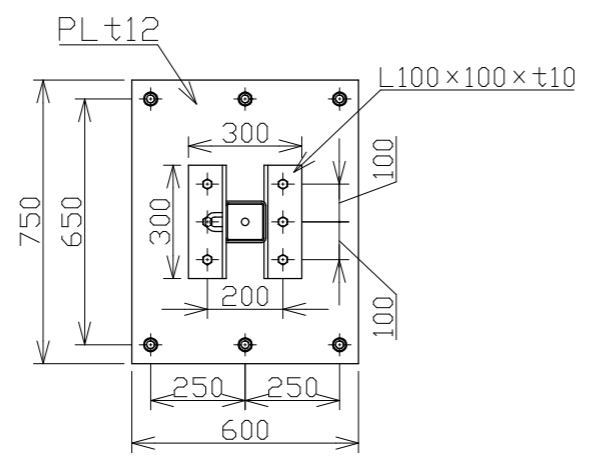
A-A'断面図 1/5



走り棒下部詳細 1/10



B部詳細 1/30



C-C'矢視図 1/20

9	ハネ(潜戸付)	硬質塩化	1				
8	ハネ	ビニール	6				
7	走り棒側	SS400	2			承認	作成日 2023.02.02
6	走り棒中央(左右)	SS400	2			検図	
5	走り棒中間	SS400	5			作図	尺度 1/60
4	スパイク		2式	1式6本計12本			
3	ハネプレート	SS400	2	PL600×750×t12			
2	梁(100角)	SS400	2	ジョイント式			
1	柱(100角)	SS400	2				
番号	品名	材質	数量	備考			

名称 NKハネゲート PG-63

日本機電株式会社 図番 R050202-04

殿