

組立ボルト  
w2/1" × 125

柱 □100×100

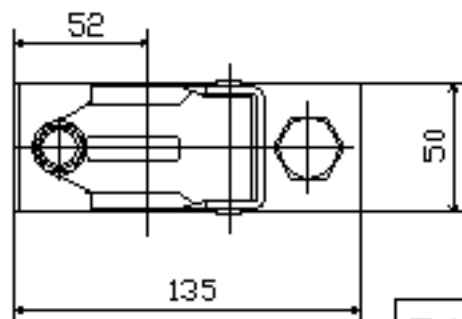
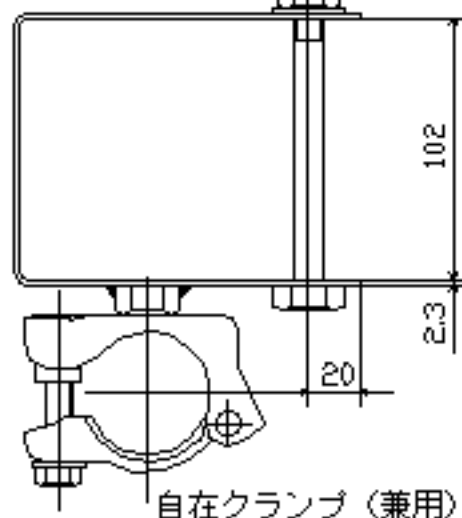
PG柱取付金具

控えパイプ  
φ 48.6単管

打ち込みパイプ

自在クランプ

パネルゲート取付例



尺度	1/2.5	作成日	2001.10.20
名称	PG柱取付金具		
日本機電株式会社			図番 0122040