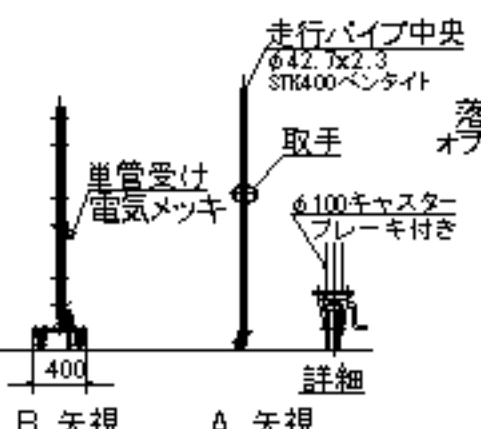
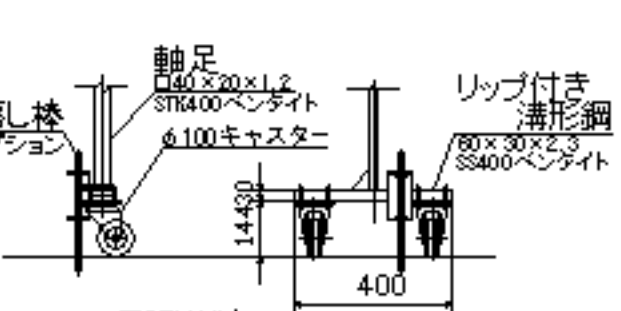


ゲート開放時



B 矢視

A 矢視



足廻り詳細

尺度	1/48	作成日	2000.8.4	殿
名称	NKハイキャスターゲートHCG-D80			
日本機電株式会社	0015106			