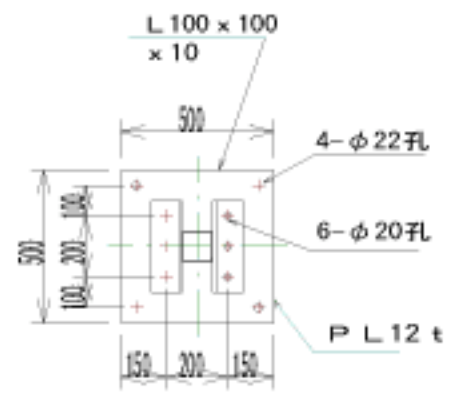
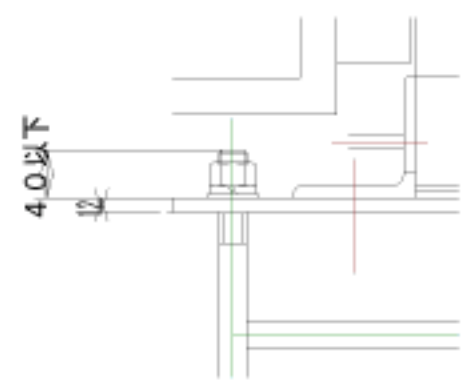


走行棒下部詳細

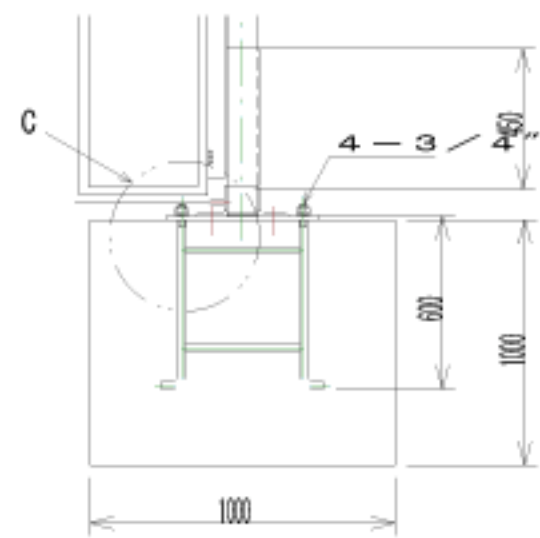
本図は見積図であり製作時は変更する場合があります



矢視 A-A 1/20



詳細 C 1/5



詳細 D 1/20

番号	品名	材質	数量	備考
9	パネル (潜り戸付)	鋼板等たびニール	1	
8	パネル	鋼板等たびニール	6	
7	走行棒 側	SS400	2	
6	走行棒 中央 (右・左)	SS400	2	
5	走行棒 中間	SS400	1	
4	アンカーボルト 3/4		6	N・SW・W付
3	ベースプレート	SS400	2	PL12t x 500 x S.C
2	梁 (1.0.0角)	SS400	2	ジョイント式
1	柱 (1.0.0角)	SS400	2	

承認 検図 作図 石井 尺度 1/8 1X 1/5
 作業日 2007.05.29

NKパネルゲート PGN81 H=5m

日本機電株式会社 0112006