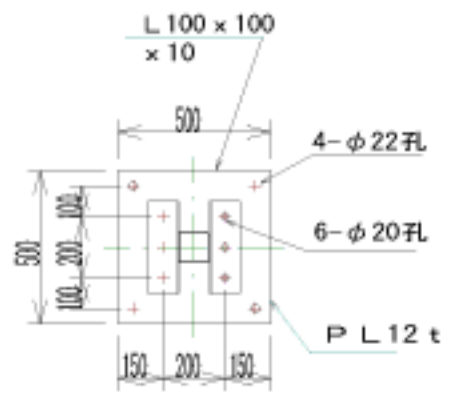
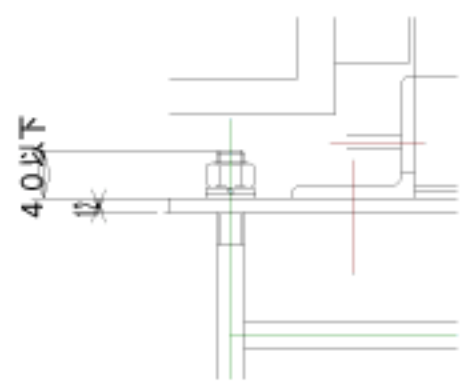


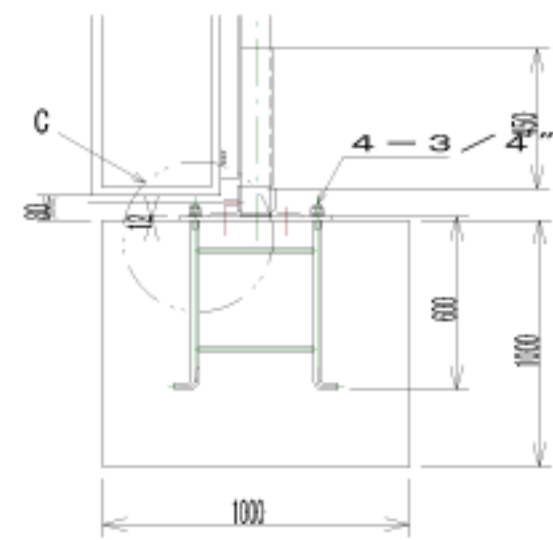
落とし棒 関係
ワイヤ通し用リング
中央走行棒のみ
中間走行棒のみ
走行棒下部詳細



矢視 A-A 1/20



詳細 C 1/5



詳細 D 1/20

本図は見積図であり製作時は
変更する場合があります

9	パネル (潜り戸付)	線径幅巾ビニール	1	
8	パネル	線径幅巾ビニール	7	
7	走行棒 側	SS400	2	
6	走行棒 中央 (右・左)	SS400	2	
5	走行棒 中間	SS400	6	
4	アンカーボルト 3/4		8	N・SW・W付
3	ベースプレート	SS400	2	PL12t x 500 x S.C
2	梁 (100角)	SS400	2	ジョイント式
1	柱 (100角)	SS400	2	
番号	品名	名材	買数量	備考
承認	作成日	2007.05.29		
検図				
作図	石井	尺度	1/8, 1/2, 1/5	

NKパネルゲート PGN72 H=5m

日本機電株式会社 0112005