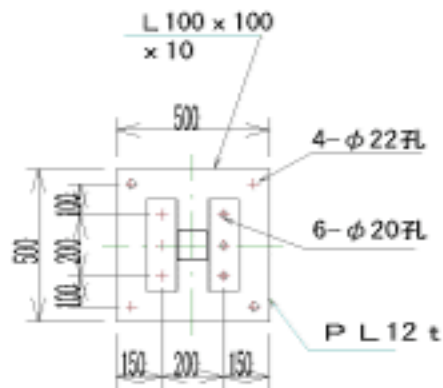
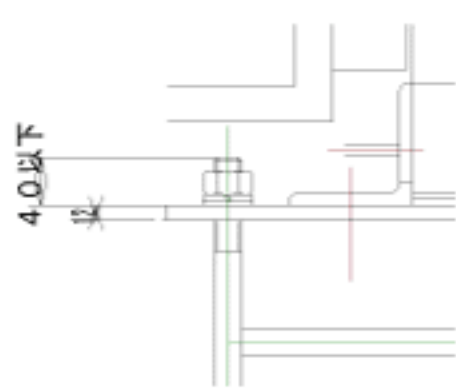


落とし棒 関係
ワイヤ通し用リング
中央走行棒のみ
中間走行棒のみ
走行棒下部詳細

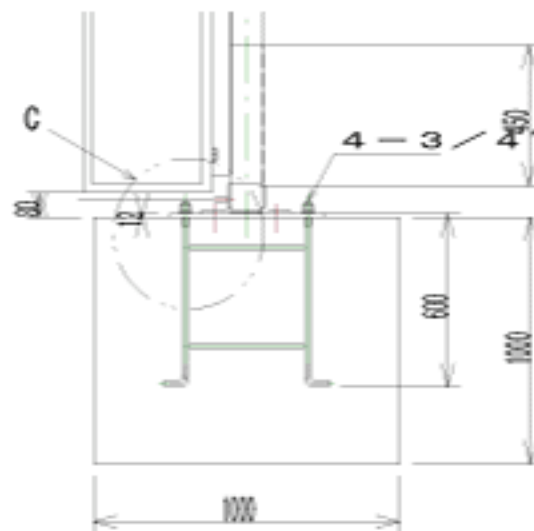
本図は見積図であり制作時は
変更する場合があります



矢視 A-A 1/20



詳細 C 1/5



詳細 D 1/20

9	パネル (潜り戸付)	鋼製編組ビニール	1	
8	パネル	鋼製編組ビニール	6	
7	走行棒 側	SS400	2	
6	走行棒 中央 (右・左)	SS400	2	
5	走行棒 中間	SS400	5	
4	アンカーボルト 3/4		8	N・SW・W付
3	ベースプレート	SS400	2	PL12t x 500 x SSC
2	梁 (100角)	SS400	1	ジョイント式
1	柱 (100角)	SS400	2	
番号	品名	材質	数量	備考
承認	命図日 2007.05.20			
検図				
作図	石井 尺度 1/10 1/5			

※ NKパネルゲート PGN63 H=5m

※ 日本機電株式会社 0112004