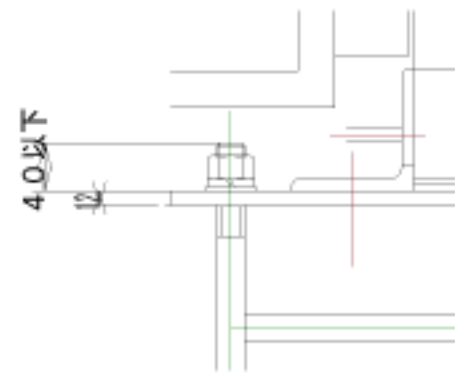
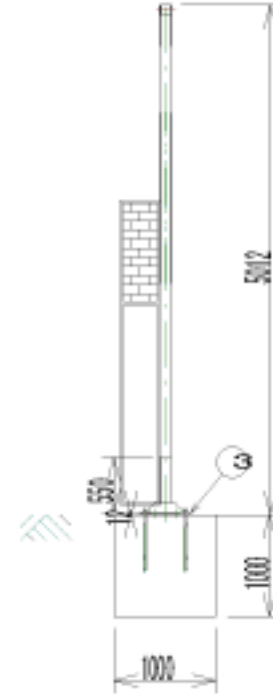


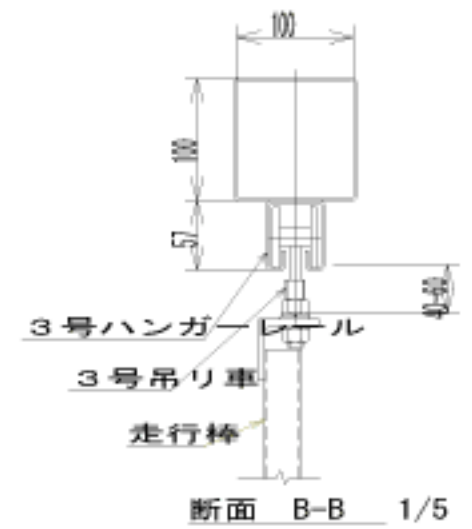
矢視 A-A 1/20



詳細 C 1/5



詳細 D 1/20



落とし棒 関係
ワイヤー通し用リング

中央走行棒のみ
中間走行棒のみ

本図は見積図であり製作時は
変更する場合があります

9	パネル (潜り戸付)	鋼板強化ビニール	1		
8	パネル	鋼板強化ビニール	4		
7	走行棒 側	SS400	2		
6	走行棒 中央 (右・左)	SS400	2		
5	走行棒 中間	SS400	3		
4	アンカーボルト 3/4		1	N・SW・W付	
3	ベースプレート	SS400	2	PL12t x 500 x S.C	
2	梁 (1.0.0角)	SS400	1		
1	柱 (1.0.0角)	SS400	2		
番号	品名	材質	数量	備考	
承認		承認日	2007.05.20		
検図					
作図	石井	尺度	1/6 (3/15)		

日本機電株式会社 NKパネルゲート PGN45 H=5m

0112002