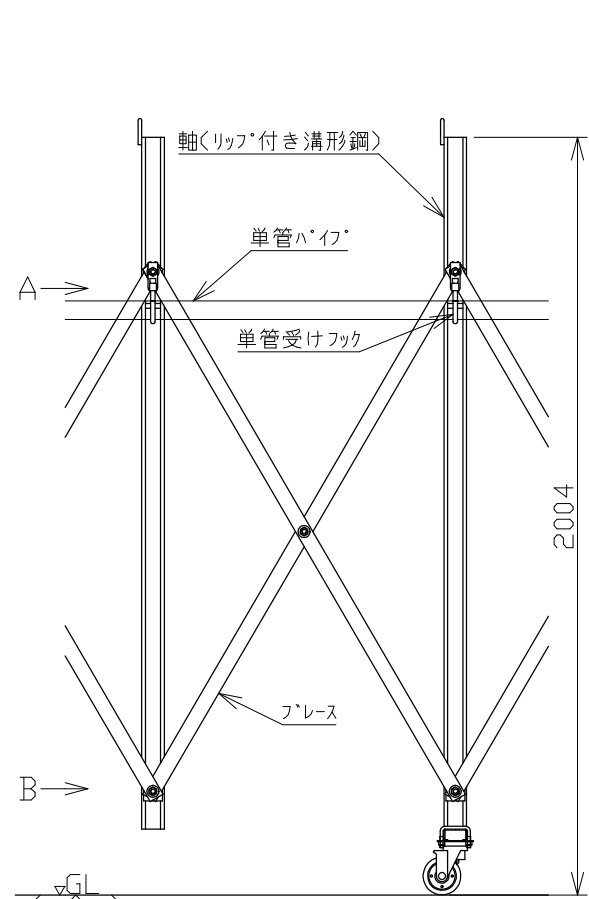
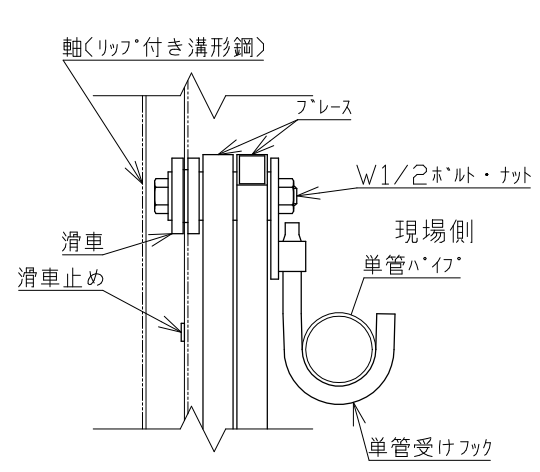


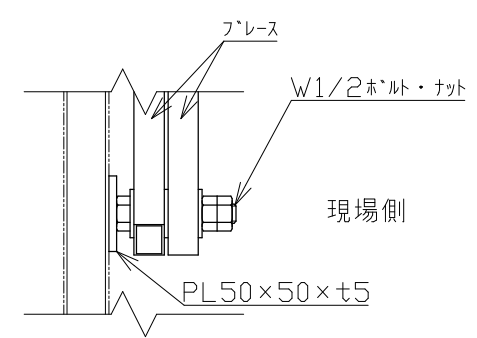
施錠用金具 (オプション) 1/20



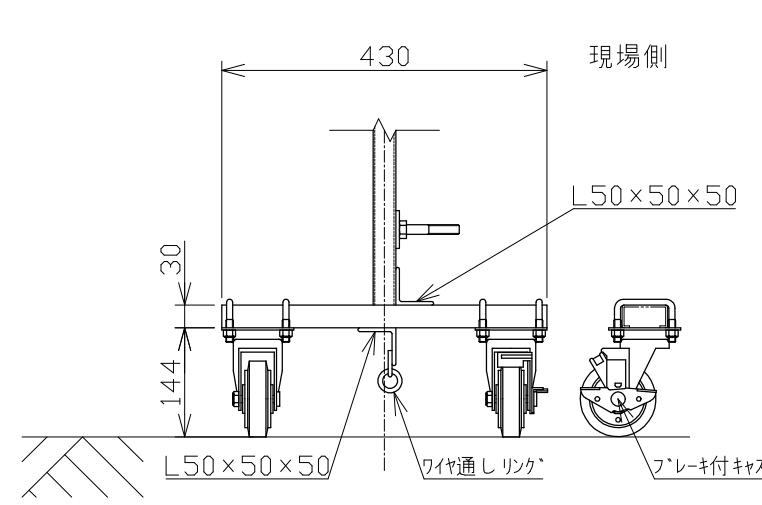
背面図<フレス> 1/20



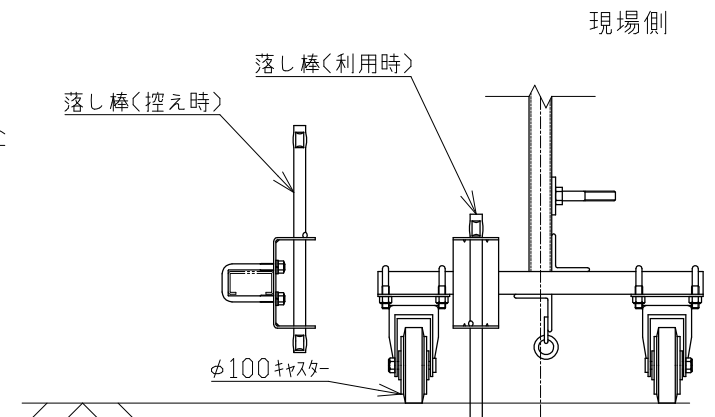
A矢視図 1/5



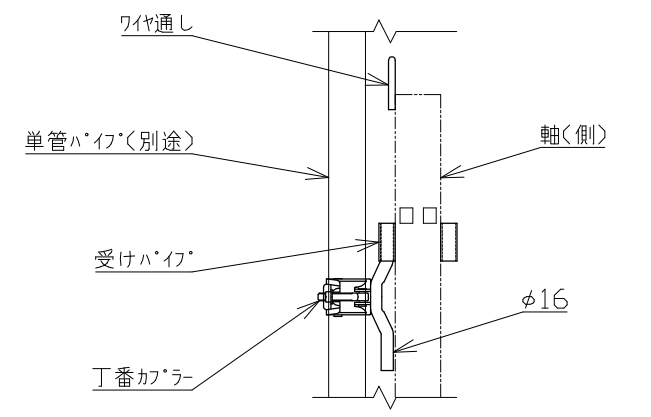
B矢視図 1/5



軸足<ブレーキ付き> 1/10



落とし棒<オプション> 1/10



丁番カチラー部分詳細 1/10

7	フレス	ペントイト鋼	13組	1組2本
6	ハネル		13組	
5	軸<取手付>	ペントイト鋼	2	リップ付き溝形鋼
4	軸<側>	ペントイト鋼	2	リップ付き溝形鋼
3	軸<足無>	ペントイト鋼	6	リップ付き溝形鋼
2	軸<足付>	ペントイト鋼	5	リップ付き溝形鋼
1	丁番カチラー		4	

番号	品名	材質	数量	備考
承認		作成日	2022.12.08	
検図		尺度	1/40	
作図				殿

名称 NKハネルキャスターカート PCG-D117

日本機電株式会社 番 R041208-8