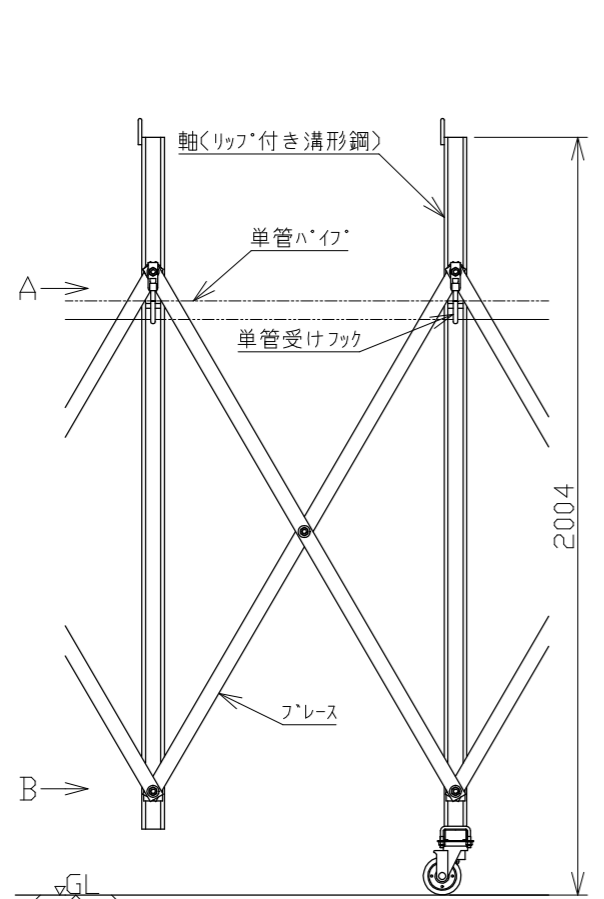
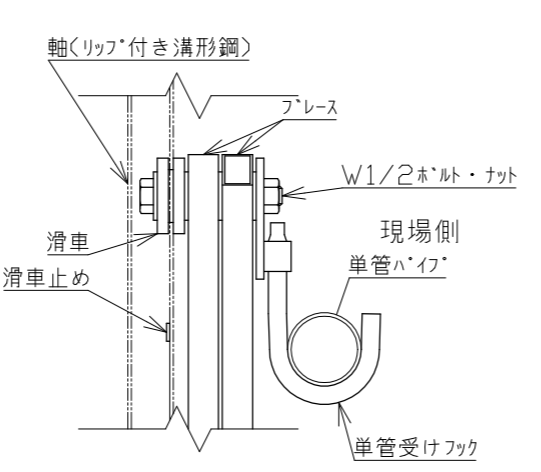


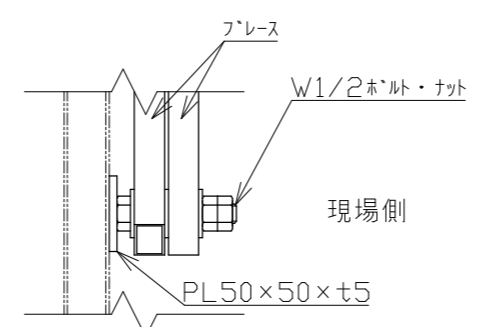
施錠用金具 (オプション) 1/20



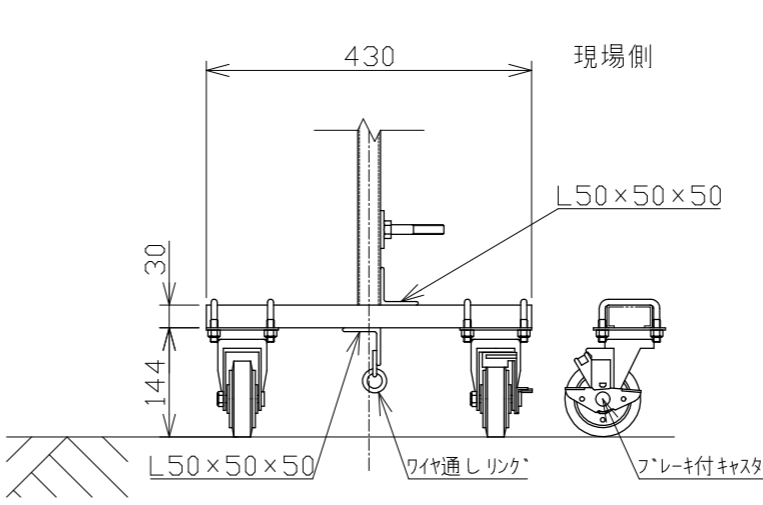
背面図(フレス) 1/20



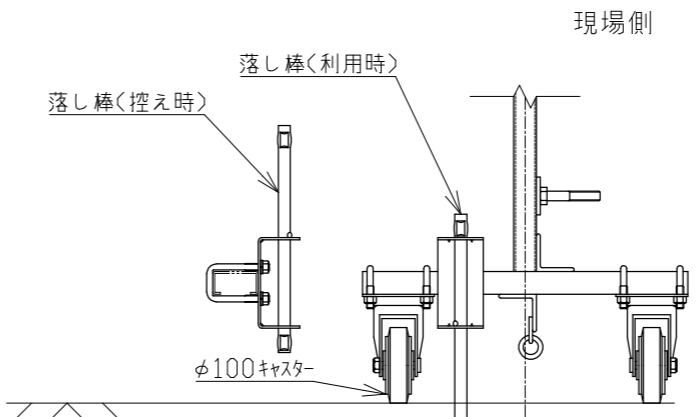
A矢視図 1/5



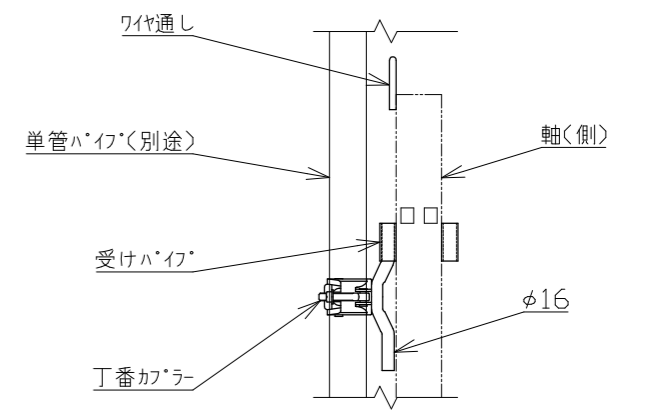
B矢視図 1/5



軸足(フレス付き) 1/10



落下棒(オプション) 1/10



丁番カラー部分詳細 1/10

7	フレス	ペントイト鋼	9組	1組2本
6	ハ・ル		9組	
5	軸(取手付)	ペントイト鋼	2	リップ付き溝形鋼
4	軸(側)	ペントイト鋼	2	リップ付き溝形鋼
3	軸(足無)	ペントイト鋼	4	リップ付き溝形鋼
2	軸(足付)	ペントイト鋼	3	リップ付き溝形鋼
1	丁番カラー		4	

番号	品名	材質	数量	備考
承認		作成日	2022.12.08	
検図		尺度	1/30	
作図				殿

名称 NKハ・ルキャスターカート PCG-D81

日本機電株式会社 番 R041208-4