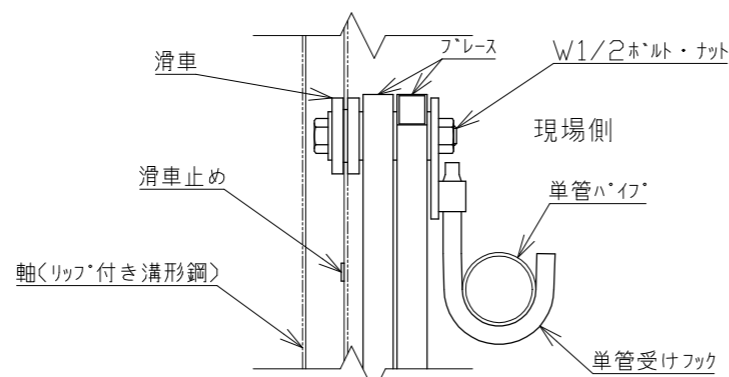
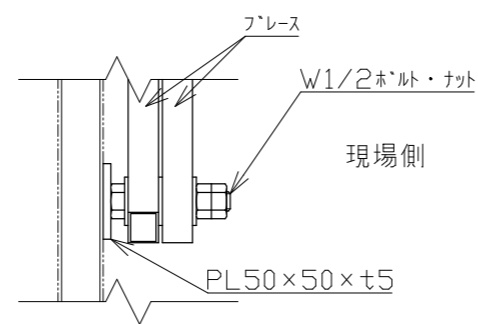


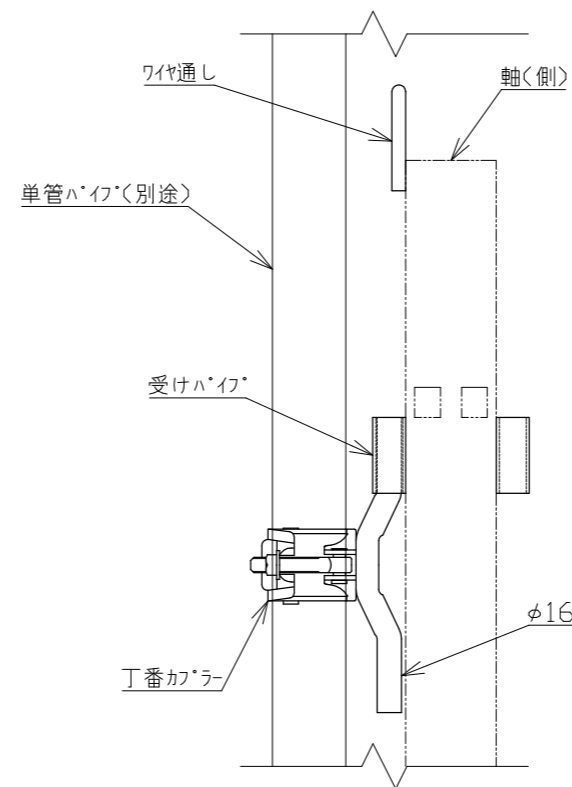
背面図(フレース) 1/20



A矢視図 1/5



B矢視図 1/5



丁番カラー部分詳細 1/5

注記：本図は左固定を示す 右固定にも対応可

番号	品名	材質	数量	備考
7	フレース	ペントイト鋼	5組	1組2本
6	ハ・ネ		5組	
5	軸(取手付)	ペントイト鋼	1	リップ付き溝形鋼
4	軸(側)	ペントイト鋼	1	リップ付き溝形鋼
3	軸(足無)	ペントイト鋼	2	リップ付き溝形鋼
2	軸(足付)	ペントイト鋼	2	リップ付き溝形鋼
1	丁番カラー		2	
承認		作成日	2022.12.06	
検図		尺度	1/30	
作図				殿

名称 NKハ・ネキャスターゲート PCG-S45
 日本機電株式会社 番 R041206-3