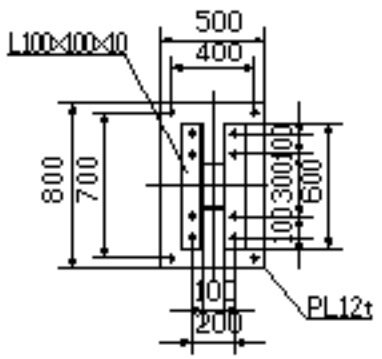
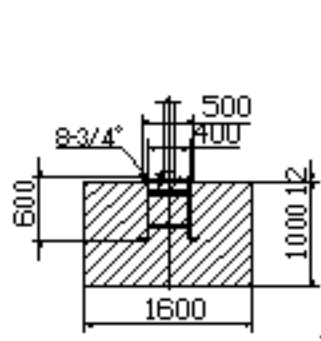


本図は見積もり図であり
製作時は変更する場合
があります

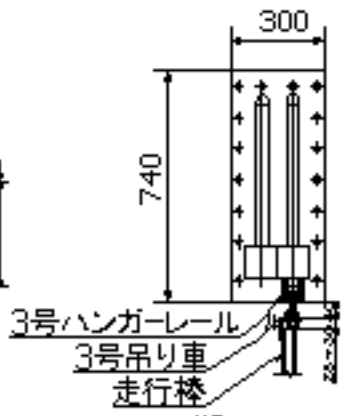
PGN-153 1/30



A-A 詳細 1/10



詳細 C 1/20



断面 B-B 1/5

9	パネル (潜戸付)	硬質塩化ビニル	1	
8	パネル	ビニル	16	
7	走行棒側	SS400	2	
6	走行棒中央(左右)	SS400	2	
5	走行棒中間	SS400	2	
4	アンカーボルト 3/4"		8 式	N-SW-W付
3	ベースプレート	SS400	2	PL12t×900×800
2	梁 (100角)	SS400	2	ジョイント式
1	柱 (100角)	SS400	2	

番号	品名	材質	数量	備考
承認	作成日	2001.2.30		
検図	尺度	1/30 1/20		
作図		1/10 1/5		

社名 NKパネルゲート PGN-153

日本機電株式会社 0112015