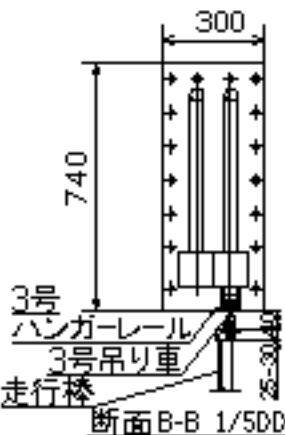
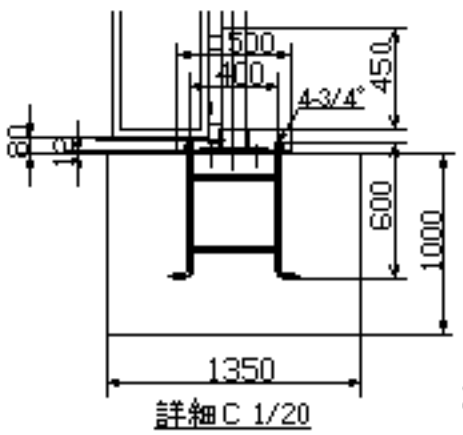
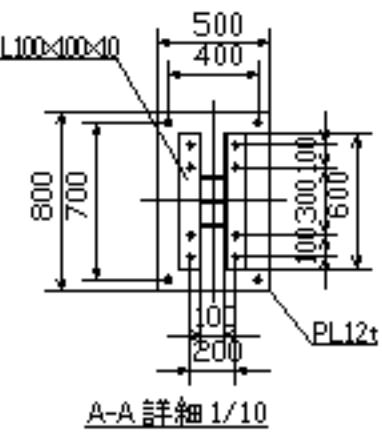
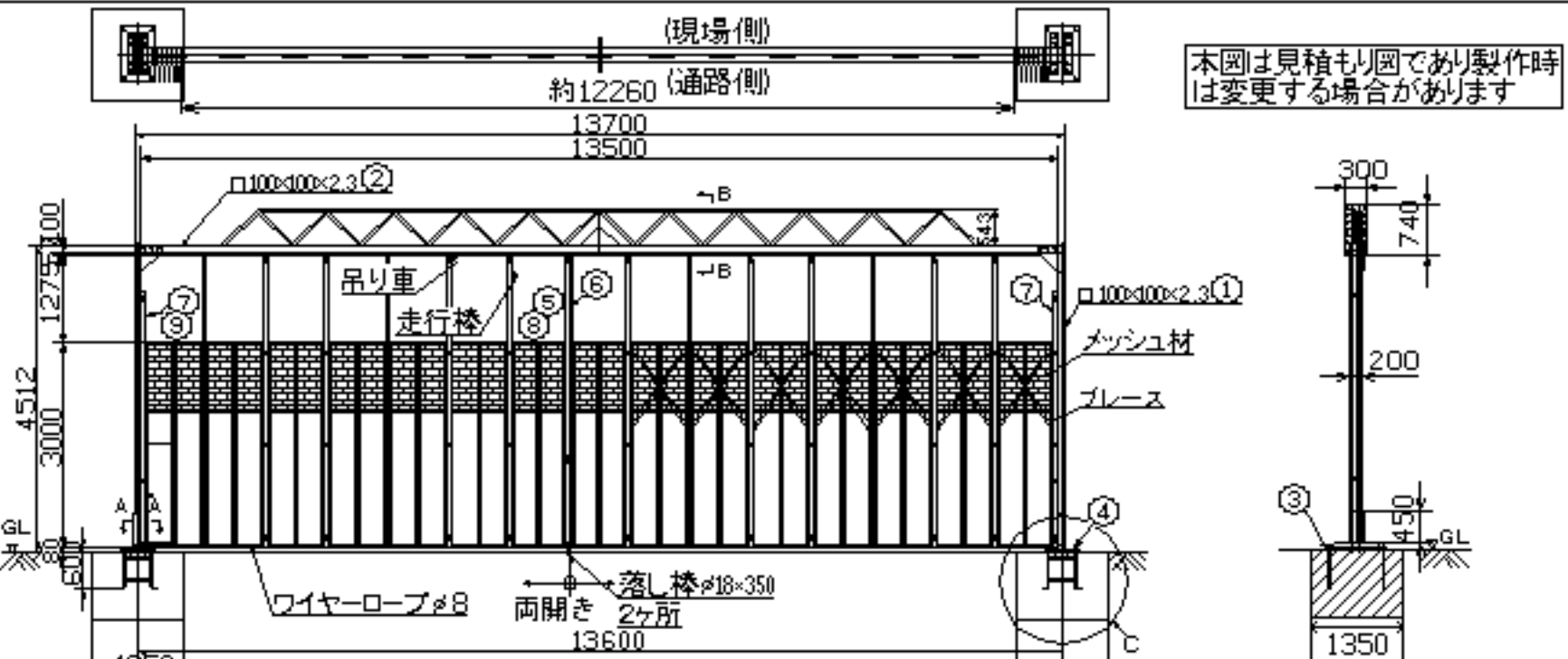


本図は見積もり図であり製作時  
は変更する場合があります



9	パネル (潜戸付)	硬質塩化ビニル	1																										
8	パネル	ビニル	14																										
7	走行棒側	SS400	2																										
6	走行棒中央(左右)	SS400	2																										
5	走行棒中間	SS400	2																										
4	アンカーボルト 3/4"		8 式	NSW-W付																									
3	ベースプレート	SS400	2	PL12t×900×800																									
2	梁 (100角)	SS400	2	ジョイント式																									
1	柱 (100角)	SS400	2																										
<table border="1"> <thead> <tr> <th>番号</th> <th>品名</th> <th>材質</th> <th>数量</th> <th>備考</th> </tr> </thead> <tbody> <tr> <td>承認</td> <td>作成日</td> <td>2001.1.19</td> <td></td> <td></td> </tr> <tr> <td>検図</td> <td>尺度</td> <td>1/60 1/20 1/5</td> <td></td> <td></td> </tr> <tr> <td>作図</td> <td></td> <td></td> <td></td> <td></td> </tr> <tr> <td>多額</td> <td colspan="4">NKパネルゲート PGN-135</td> </tr> </tbody> </table>					番号	品名	材質	数量	備考	承認	作成日	2001.1.19			検図	尺度	1/60 1/20 1/5			作図					多額	NKパネルゲート PGN-135			
番号	品名	材質	数量	備考																									
承認	作成日	2001.1.19																											
検図	尺度	1/60 1/20 1/5																											
作図																													
多額	NKパネルゲート PGN-135																												
日本機電株式会社 0112013																													