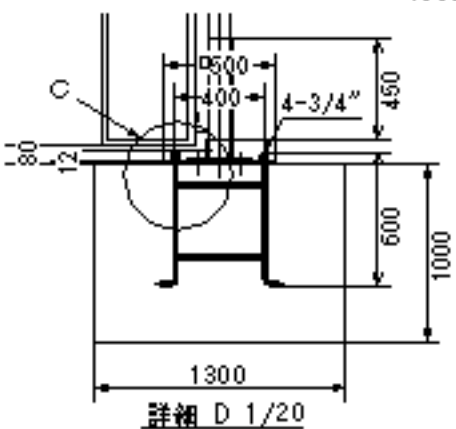
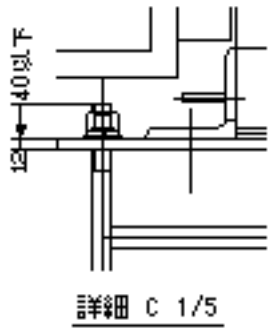
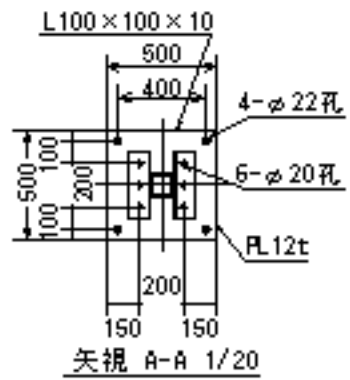


本図は見積もり図であり制作時には変更する場合があります。



9	パネル (潜戸付)	硬質塩化ビニール	1	
8	パネル	ビニール	13	
7	走行棒側	SS400	2	
6	走行棒中央(左右)	SS400	2	
5	走行棒中間	SS400	2	
4	アンカーボルト 3/4"		8 式	N-SW-W付
3	ベースプレート	SS400	2	PL12x500x500
2	梁 (100角)	SS400	2	ジョイント式
1	柱 (100角)	SS400	2	
番品名 材質 数量 備考				
承認	作図月日	2001.1.19	殿	
検図	尺度	1/80 1/20		
作図	尺度	1/5		
名称	NKパネルゲート PGN-126			
日本機電株式会社			0112012	