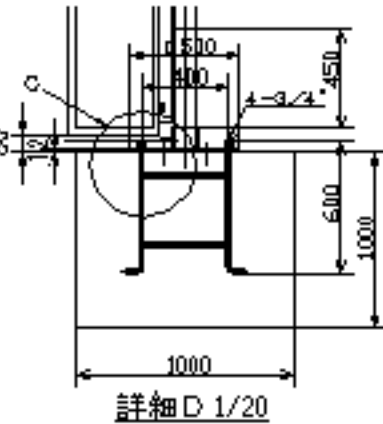
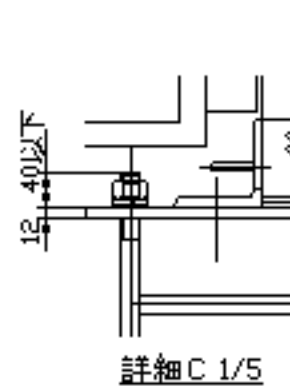
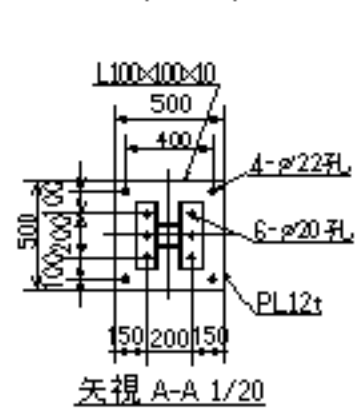


本図は見積もり図であり製作時は変更する場合があります。



番号	品名	材質	数量	備考					
9	パネル (潜戸付)	硬質塩化ビニール	1						
8	パネル	ビニール	10						
7	走行棒側	SS400	2						
6	走行棒中央(左右)	SS400	2						
5	走行棒中間	SS400	2						
4	アンカーボルト 3/4"		8式	N-SW-W付					
3	ベースプレート	SS400	2	PL12t×500×500					
2	梁 (100角)	SS400	2	ジョイント式					
1	柱 (100角)	SS400	2						
<table border="1"> <tr> <td>作成日</td> <td>2001.1.19</td> <td rowspan="2">殿</td> </tr> <tr> <td>尺度</td> <td>1/60 1/20 1/5</td> </tr> </table>					作成日	2001.1.19	殿	尺度	1/60 1/20 1/5
作成日	2001.1.19	殿							
尺度	1/60 1/20 1/5								
<table border="1"> <tr> <td>品名</td> <td colspan="3">NKパネルゲート PGN-99</td> </tr> </table>					品名	NKパネルゲート PGN-99			
品名	NKパネルゲート PGN-99								