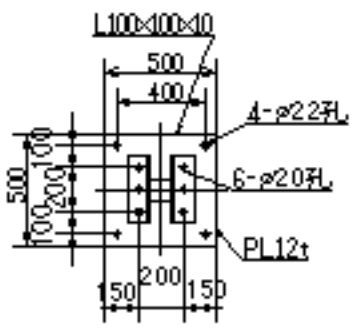
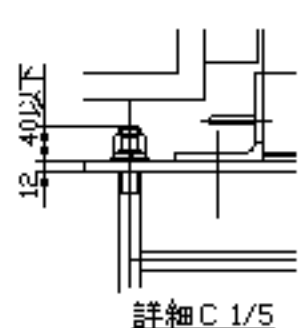


本図は見積もり図であり
製作時は変更する場
合があります

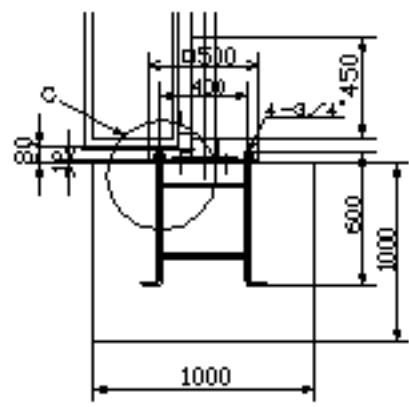
走行棒下部詳細



矢視 A-A 1/20



詳細C 1/5



詳細D 1/20

9	パネル (潜戸付)	硬質塩化ビニール	1					
8	パネル	ビニール	6					
7	走行棒側	SS400	2					
6	走行棒中央(左右)	SS400	2					
5	走行棒中間	SS400	2					
4	アンカーボルト 3/4"		8式	N-SW-W付				
3	ベースプレート	SS400	2	PL12t×500×500				
2	梁 (100角)	SS400	1	ジョイント式				
1	柱 (100角)	SS400	2					
番	品	名	材	質	数	量	備	考

承認	作成日	2001.1.9	
検図	尺度	1/50 1/20	
作図		1/5	殿

品名 NKパネルゲート PGN-63